

инструкция по эксплуатации печи

Lichtenberg



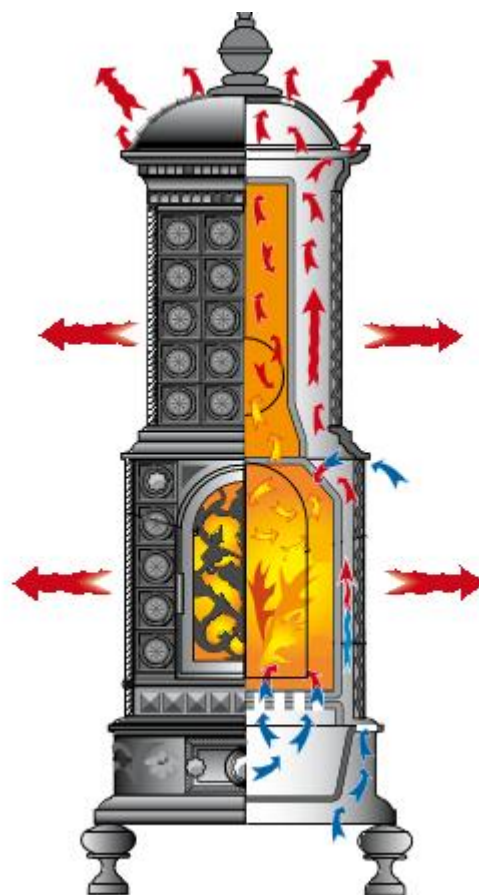
Внешний корпус печи выполнен из высококачественного чугуна с узором на боковых стенках. Излучение тепла происходит по трем принципам:

- излучение энергии от дверцы стекла;
- конвекция внутри боковых стенок печи;
- равномерная отдача тепла от внешней поверхности чугунной печи.

Движение воздуха вдоль стекла обеспечивает чистое стекло и помогает создавать красивую картинку вида пламени.

Внутри печи располагается *большая* колосниковая решетка, через которую поступает воздух на горение. Под колосниковой решеткой находится зольный ящик и дверце для удобной уборки золы. Высокий декоративный верхний кожух позволяет больше аккумулировать тепла внутри печи. Внутренняя футеровка печи выполнена из вермикулита, который помогает набирать высокую температуру внутри печи для более эффективного и красивого горения.

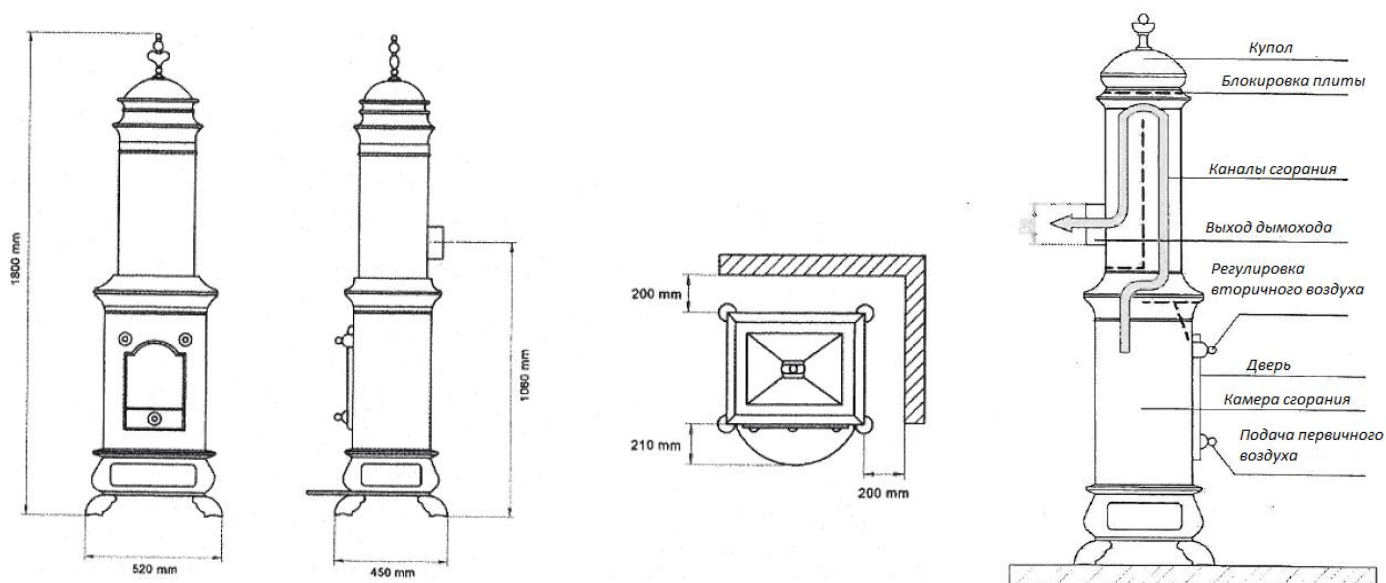
Окрашена печь термостойкой краской устойчивой к температуре 650° С. Чугунная отопительная печь оснащена термостойким стеклом ROBAX с рабочей температурой до 750°. Подача первичного воздуха происходит через зольный ящик и колосниковую решетку, который регулирует поток воздуха в камеру сгорания. Регулировка вторичного потока воздуха происходит через внутренние каналы, нагретый воздух подается сверху на горение. Патрубок дымохода располагается сзади печи, через который дымовые газы поступают в дымоход. Печь изготовлена в соответствии с действующими стандартами ЕвроСоюза



Технические характеристики

Номинальная мощность	-	кВт	10
Внешние размеры	высота	мм	1800
	ширина	мм	520
	глубина	мм	450
Размер печи	высота	мм	560
	ширина	мм	280
	глубина	мм	260
Размер дверцы	высота	мм	300
	ширина	мм	190
Вес	-	кг	150
Топливо	-	-	дерево
КПД	-	%	>80
Диаметр патрубка дымохода	-	мм	130

Требования к месту установки и монтажу



При монтаже печи требуется строго соблюдать предписания государственных строительных органов и государственных правил противопожарной безопасности. Необходимую информацию, в том числе и по правилам подключения к дымоходу, Вы сможете получить в местной администрации.

Привлекайте только квалифицированных специалистов для монтажа камина и дымохода! Специалист, выполняющий монтаж, несет полную ответственность за наличие тяги в дымоходе, приток наружного воздуха для горения и теплоизоляцию конструкции.

Для каждой печи требуется отдельный дымоход! Минимальная высота дымохода составляет 5 метров. При такой минимальной высоте подключение к дымоходу должно быть под углом 45 градусов не менее. Место установки должно соответствовать правилам противопожарной безопасности. Убедитесь перед установкой печи в устойчивости несущей конструкции и её возможности выдержать вес печи.

Для оптимального процесса горения необходимо достаточное количество воздуха. Для печи требуется не менее $35 \text{ м}^3/\text{ч}$.

Для оптимального удаления дымовых газов в дымоходе, необходимо обеспечить определенную силу тяги. Минимальная сила тяги 6 Па. Оптимальная $10 \pm 2\%$ Па. Максимальная сила тяги 15 Па. Минимальная тяга дымовой трубы может привести к опасности отравления окисью углерода, а тяга сверх 15 Па приводит к значительному расходу топлива (древесины), также может вызвать опасность пожара.

- минимальное расстояние от составных частей конструкции и легковоспламеняющихся объектов (мебель, деревянные покрытия, ткани) должно быть не менее 20 см сзади и по бокам;

- перед дверцей топки, в зоне её излучения, не должен находиться какой либо предмет или материал из воспламеняющегося материала или чувствительный к теплу, на расстоянии менее 60 см;

- в случае установки печи на легковоспламеняющемся полу, необходимо заранее установить подстилающий слой из огнеупорного материала, например, стальной (размеры на основе региональных нормативов)

Подстилающий слой должен выступать из-под установки минимум на 30 см по бокам и на 50 см сверх размаха крышки топки

Размер поленьев

Обратите внимание на то, что если при розжигании используется слишком малое количество дров или если поленья слишком большие, то можно не добиться надлежащей рабочей температуры в топке. Следствием неправильного розжига может быть плохое сгорание с образованием большого количества копоти и сажи, или же в этом случае огонь может сразу же погаснуть после закрытия дверки люка.

Дрова для розжигания: Щепа

Длина: 25-35 см

Диаметр: 3-4 см

Количество на один розжиг: 2,5 кг (около 10 - 12 мелко наколотых поленьев, щепы)

Дрова для поддержания огня: Поленья:

Длина: 25-35 см

Диаметр: 6-7 см

Обычное количество: 1,5 кг/час

Макс. количество: 2,5 кг/час (макс. 3 полена за одну закладку)

Розжиг

Если дом имеет механическую вентиляцию, то перед розжигом следует открыть окно, которое находится рядом с камином. Оставьте окно открытым в течение нескольких минут, пока огонь не займется.

1. Откройте полностью заслонку с помощью устройства регулировки подачи воздуха.
2. Положите по центру топки камина газетную бумагу или брикет для розжига, а также приблизительно 2,5 кг щепы. Щепу следует укладывать крест на крест.
3. Подождите.
4. Дверку люка оставьте при открытой позиции для розжига печи. Когда пламя хорошо займется, приблизительно через 20-25 минут, следует полностью закрыть дверку люка. Подкладывать дрова следует лишь после того, как огонь начнет гореть ровно и стабильно.

Подкладывание дров

1. Приоткройте за ручку дверку люка и в течение нескольких секунд дайте сравняться пониженному давлению в топке с давлением в помещении, прежде чем полностью открыть дверку люка.
2. Подложите 2-3 полена общим весом около 1,5-2,2 кг. Одно полено следует положить по диагонали, а одно или два полена укладываются параллельно задней стенке. После этого закройте дверку.
3. Вьюшка, регулирующая подачу дутьевого воздуха, должна быть полностью открыта в течение 5 - 10 минут, до тех пор пока дрова не обуглятся и огонь не займется по-настоящему. Если Вам необходимо, чтобы огонь горел подольше, можно уменьшить подачу дутьевого воздуха. В зависимости от температуры в топке и тяги в дымоходе условия регулировки сжигания дров варьируются.

Выбор топлива

В качестве топлива для камина могут использоваться все сорта древесины, как то: береза, бук, дуб, вяз, ясень, дрова из древесины хвойных и плодовых деревьев. У разных древесных пород различная плотность: чем выше плотность дров, тем выше их энергетическая ценность. Наибольшую плотность имеют бук, дуб и береза.

Содержание влаги в дровах

Дрова из свежеспеленной древесины наполовину состоят из воды. Одна часть воды свободно циркулирует между волокнами, а другая находится в связанном состоянии в клетках древесины. Древесину на дрова всегда следует сначала просушить для удаления свободной несвязанной воды. После падения содержания влаги в древесине до уровня ниже 20% дрова готовы к применению. Если растапливание камина производится дровами с высоким содержанием влаги, то большая часть энергии, содержащейся в дровах, уходит на выпаривание воды. Если дрова влажные, то и сгорание будет плохое – с образованием сажи, копоти и налета смолы, а в наихудшем случае это может привести к возгоранию в дымоходе. Кроме того, это также приводит к загрязнению каминного стекла сажей и доставляет неприятности проживающим поблизости.

Для того чтобы всегда быть уверенным в сухости дров, лучше всего топить дровами, заготовленными зимой или летом и хранящимися

под навесом со свободной циркуляцией воздуха в поленище. Никогда не укладывайте поленицу на брезент и не закрывайте ее сверху брезентом, брезент в данном случае выполняет роль герметичной изоляции, и это препятствует просушке дров. Всегда выдерживайте небольшое количество дров перед их использованием в доме в течение нескольких дней - за это время внешняя, поверхностная влага успеет уйти из дров за счет испарения.

Внимание!!! Запрещается топить камин,

Никогда не следует использовать в качестве топлива для камина пропитанную под давлением древесину, строительные мусор, упаковку, паллеты, окрашенную или клееную древесину, древесностружечную плиту, пластмассу или журналы, брошюры и каталоги цветной печати. Общим для всех этих материалов является образование соляной кислоты и высвобождение тяжелых металлов при горении, которые вредны для окружающей среды и приводят к неисправностям камина.

Уход за камином

При протапливании стекло может покрываться слоем сажи, это же происходит в тех случаях, когда камин топят сухими дровами с содержанием влаги 15-20%. Если производить чистку регулярно, то чаще всего достаточно просто протирать стекло сухой бумагой. Если сажа и копоть остаются на стекле довольно долго, лучше всего для удаления сажи использовать моющее средство или специальное средство для удаления сажи и копоти. Эти средства имеются в широкой продаже, или же их можно приобрести у местного дилера, торгующего каминами.

Никогда не используйте моющие средства с содержанием абразивных материалов - это может привести к повреждению стекла. При удалении золы и ее выгрузке в короб для золы следите за тем, чтобы в короб не попали горячие тлеющие угли. Зола следует хранить в негорючей емкости с крышкой в течение не менее одной недели перед ее утилизацией.

Проверка прокладок важна с точки зрения эффективности сгорания, так как изношенные, поврежденные прокладки ухудшают качество сгорания из-за того, что камин затягивает "левый" воздух.

Так как через камин постоянно идет большой поток воздуха – все время производится всасывание холодного воздуха и выход теплого воздуха – за камином и под ним может скапливаться пыль. Поэтому следует регулярно производить уборку за камином и под камином. Может возникнуть необходимость в замене деталей, расположенных в непосредственной близости от топки. Например, это могут быть части облицовки топки и колосниковые решетки. Срок службы этих деталей зависит от количества протапливаний и режима растапливания камина.

Первая растопка

Если камин новый, то при его протапливании может появиться специфический запах, который связан с тем, что в камине могло остаться небольшое количество консервационной смазки и излишков краски.

После нескольких протапливаний запах исчезнет. Также может появиться специфический острый запах, возникающий через некоторое время после начала работы камина. Это запах от изоляции в дымоходе. Устранить его можно путем протапливания с расходом дров 2,5 кг/час в течение 5-8 часов.

Прочистка

Прочистка каналов дымохода, а также подводов к дымоходу должна производиться мастером по обслуживанию дымоходов.

Прочистка топки камина может осуществляться путем соскабливания и/или чистки крацовкой. Однако лучше всего использовать пылесос для сажи.

В случае возникновения возгорания в дымоходе или в случае опасений, что это может произойти, следует закрыть вьюшку, регулирующую подачу дутьевого воздуха, и дверку люка. При необходимости вызовите пожарную команду для тушения возгорания. После возгорания в дымоходе дымоход всегда подлежит осмотру и проверке мастером по обслуживанию дымоходов.

Предупреждение!

- Во время эксплуатации некоторые поверхности и части камина могут сильно нагреваться. Будьте осторожны: при прикосновении к ним Вы можете обжечься.
- Также обратите внимание на наличие мощного теплового излучения, исходящего через стекло дверцы люка.
- При размещении горючих материалов на расстоянии от камина меньшем, чем указано в инструкции, может возникнуть пожар.
- Тление может вызвать внезапное воспламенение газа с риском нанесения ущерба как материальным ценностям, так и здоровью людей.

Компания **TermoVision** оставляет за собой право в любое время изменять цвет, материал, размеры и модели без какого-либо предварительного специального уведомления. У нашего дилера, обслуживающего Вас, Вы можете получить самую последнюю информацию.

ГАРАНТИЙНЫЙ ТАЛОН

1. Наши продукты имеют годовую гарантию (12 месяцев от дня покупки), гарантия касается недостатков при производстве и материалов изготовления. Производитель гарантирует нормальную работу изделия, при соблюдении рекомендованных производителем условий эксплуатации.
2. В гарантию не входит замена и ремонт частей износившихся естественно при нормальной эксплуатации с течением времени (шамот, уплотнительные шнуры,), а также небольшие деформации возникшие под действием высоки температур и не влияющих на правильную и безопасную работу изделия.
3. Гарантия не распространяется на стекло, а также на изменение цвета краски на изделии.
4. Изделием, подпадающим под гарантийные условия считают такое, которое не выполняют функций описанных в инструкции обслуживания, в связи с тем, что повреждено, а причина повреждения ошибка при производстве или материал изготовления. Гарантия не распространяется на рекламации, возникшие вследствие неправильной эксплуатации изделия, а также в случае сжигания в топке иных видов топлива кроме дров.
5. Клиент обязан предоставить в пункт продажи гарантийный талон с копией чека, а также точное письменное описание неисправности, и способ ее проявления. Также клиент обязан оставить свои контактные данные в случае возникновения необходимости уточнения неисправности.
6. Производитель приложит все усилия, чтобы неисправность была устранена в течение 14 дней от даты зарегистрированного обращения к производителю. Если устранение неисправности требует значительного объема работы или заказа запасных частей, то время рассмотрения рекламации может увеличиться.
7. Основанием для рассмотрения рекламации является правильно заполненная Гарантийном талоне (а именно дата продажи, печать и подпись продавца, подпись клиента).
8. Самовольные исправления записей в Гарантийном талоне, а также самостоятельный ремонт или изменение конструкции изделия, ведут к утрате гарантии.
9. Гарантия не распространяется на повреждения или поломки, возникшие при неправильной эксплуатации или неправильном монтаже изделия. Неисправности, возникшие от незнания способов эксплуатации изделия также не входят в гарантию.
10. Гарантия не распространяется на неисправности и повреждения, возникшие при форс-мажорных обстоятельствах, а также стихийных бедствиях, природных катаклизмах и несчастных случаях (наводнения, пожары и т.д.)
11. Гарантия не распространяется на неисправности и повреждения, возникшие при транспортировке и перегрузке товара на дороге от продавца к клиенту, а также в моменте инсталляции.

Дата покупки _____	Название _____
Клиент _____	Серийный номер _____
Улица _____	Продавец _____
Код почтовый _____	М.П _____
Город _____	
Страна _____	